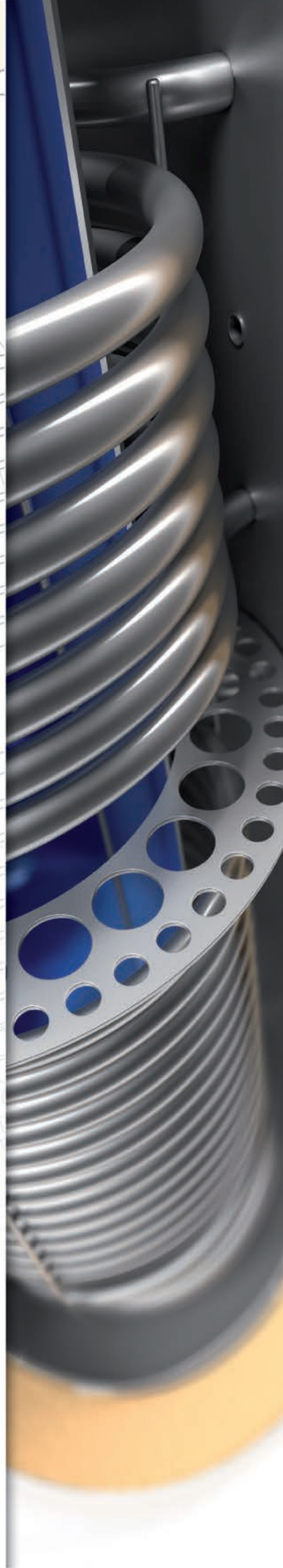


TESY
It's impressive



PRO

PRODUCE
GAMA PROFI

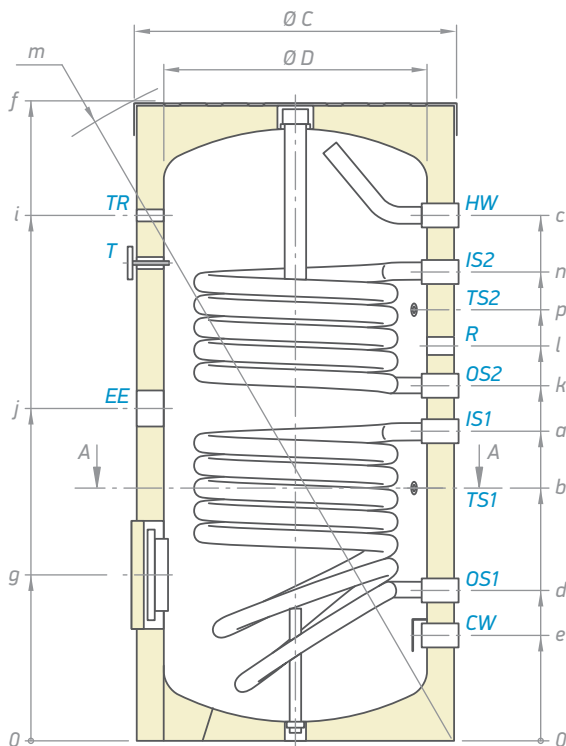




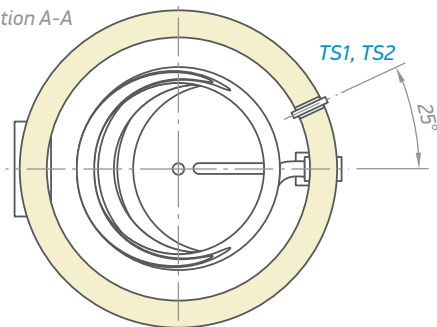
MODEL		EV 6/4 S2 160 60	EV 7/5 S2 200 60	EV 10/7S2 300 65	EV 11/5 S2 400 75	EV 15/7S2 500 75
Nr. articol	Nº	302165	301407	301391	301393	301396
Capacitate	l	160	200	294	400	500
Greutate neta	kg	66	70	100	146	158
Izolatie (PU rigid)	mm	50	50	50	50	50
Suprafata serpentina S1	m ²	0.61	0.75	1.21	1.65	2.25
Suprafata serpentina S2	m ²	0.43	0.54	0.85	0.76	1.06
Capacitate serpentina S1	l	3.6	4.6	7.4	10	13.7
Capacitate serpentina S2	l	2.6	3.3	5.2	4.6	6.4
Putere serpentina in mod continuu S1 *60-80 / 70-90°C	kW	20 / 14	23 / 30	34 / 46	47 / 61	61 / 73
Putere serpentina in mod continuu S2 *60-80 / 70-90°C	kW	10 / 7	13 / 20	25 / 33	21 / 30	35 / 47
Debit apa clada la ΔT 35°C (S1) *60-80 / 70-90°C	l/h	660	558 / 648	792 / 1092	1002 / 1500	1500 / 1795
Debit apa clada la ΔT 35°C (S2) *60-80 / 70-90°C	l/h	480	318 / 468	594 / 785	470 / 648	785 / 1002
Cantitate maxima de apa calda MIX45°C (**15-60°C), Fara alimentare (S1)	l	8/(6)	225	302	405	510
Cantitate maxima de apa calda MIX45°C (**15-60°C), Fara alimentare (S2)	l	4/(3)	111	151	200	250
Pierdere termica ΔT 45K	kWh/24h	1.2	1.4	1.7	2.2	2.3
Clasa de eficienta energetica		B	B	B	C	C
Temperatura maxima de functionare	°C	95	95	95	95	95
Presiune nominala	bar	8	8	8	8	8
Presiune nominala serpentina	bar	6	6	6	6	6
Factor NL S1			4.1	8	12	18
Factor NL S2			1	1.4	2	3
Timp maxim de incalzire S1 *80°C-**15/60°C	min	30	39	40	41	42
Timp maxim de incalzire S2 *80°C-**15/60°C	min	30	39	39	39	39
Teaca pentru senzor termic	buc	2	2	2	2	2

* - temperatura de intrare/iesire a agentului termic

** - 15°C - temperatura apei reci, 60°C - temperatura apei calde menajere



section A-A



Dimensiuni ±5 mm						
a	mm	475	585	718	775	944
b	mm	349	478	610	617	750
c	mm	788	993	1207	1156	1448
d	mm	204	284	288	302	299
e	mm	204	199	203	220	214
f	mm	1007	1200	1420	1407	1674
g	mm	279	314	314	331	324
i	mm	785	993	1207	1156	1448
j	mm	519	628	760	813	986
k	mm	569	671	803	858	1029
l	mm	-	746	903	943	1165
m	mm	649	1345	1563	1596	1838
n	mm	741	886	1104	1073	1330
p	mm	-	815	996	998	1265
Ø C	mm	600	600	650	750	750
Ø D	mm	500	500	550	650	650

EV 6/4 S2 160 60
EV 7/5 S2 200 60
EV 10/7S2 300 65
EV 11/5 S2 400 75
EV 15/7S2 500 75

CW	- intrare apa rece	G 1"
HW	- iesire apa calda	G 1"
IS1	- intrare agent solar	G 1"
IS2	- intrare incalzire centrala	G 1"
OS1	- iesire agent solar	G 1"
OS2	- retur incalzire centrala	G 1"
TS1	- senzor termic	G ½"
TS2	- senzor termic	G ½"
R	- recirculare	G ¾"
EE	- element electric	G 1½"
T	- termometru	Ø 14 x 1.5
TR	- termoregulator	G ½"

Racorduri in concordanta cu EN ISO 228-1!

TESY Romania SRL

Str. Preciziei nr. 24
West Gate – clădirea H5, Et.1
Bucuresti, sect.6
T: 037 143 81 69

tesy.com

Acest catalog este un material de publicitate si nu o oferta.
Pentru modele specifice va rugam sa va adresati distribuitorului.

Este posibil ca aparatul dumneavoastra sa aiba caracteristici mai bune
decat cele din brosură datorită dezvoltării continue a produselor TESI.

Copyright © All Rights Reserved, v.2 2016 – TESI Ltd.

